

新製品発売のご案内

下記の品番はホームページ価格表に掲載しています。

◎キャリパーピストン

Seiken [JANコード]	価格 (税抜)	公称寸法	使用箇所	適用車種	年式	参考番号
150-40427 [4571187486544]	2,770 <sup>円</sup>	57mm	フロント	<b>【トヨタ】WILL VS</b> ZZE128 2001(H13).04-2004(H16).04 <b>【トヨタ】アリオン / プレミオ</b> AZT240、ZZT245 2001(H13).12-2007(H19).05 <b>【トヨタ】アレックス / カローラランクス</b> ZZE123 2001(H13).01-2006(H18).09 <b>【トヨタ】オーパ</b> ACT10、ZCT10、ZCT15 2000(H12).04-2005(H17).04 <b>【トヨタ】カルディナ</b> AZT241W、246W、ZZT241W 2002(H14).09-2007(H19).06 <b>【トヨタ】カローラ / カローラフィールダー</b> ZZE123G 2000(H12).08-2006(H18).09 <b>【トヨタ】セリカ</b> ZZT231 1999(H11).08-2006(H18).04 <b>【トヨタ】イプサム / ガイア</b> CXM10G、SXM10G、15G 1996(H08).05-2001(H13).05 <b>【トヨタ】ビスタ / ビスタアルデオ</b> AZV50、50G、55、55G 1998(H10).06-2003(H15).07 SV50、50G、55、55G		47731-33010 (47731-44010)
150-40454 [4571187487015]	1,520 <sup>円</sup>	51.1mm	フロント	<b>【トヨタ】ダイナ / トヨエース</b> BU301、301A、306、346 1999(H11).05-2004(H16).06 BU400、410、420、BZU300、300A、340、410 BZU600、600A、RZU300、300A、301、340X ZU300H、301、301D、301H、302、302A、302D ZU302H、304、304A、304H、305A、306、306V TRC600、600A、TRU600 1999(H11).05-2007(H19).05 XZC605、605V、645、655、710 TRU300、340、500、XZU304D 2011(H23).07-2019(H31).11 XZC600、600D、675 2006(H18).10-2011(H23).06 <b>【日野】デュトロ</b> BU301#、306#、346M、XZU300E 2011(H23).07- XZU302#、307#、312T XZU330M、337M、340M、347M 1999(H11).05-2004(H16).06 XZU352T、402#		47731-36020 (47731-37010)

150-40427



150-40454



### 新製品発売のご案内

下記の品番はホームページ価格表に掲載しています。

#### ◎ブレーキディスクローター

Seiken [JANコード]	価格 (税抜き)	使用箇所	適用車種	年式	参考番号
500-20028 [4571187488678]	10,290 <sup>円</sup>	リア	【マツダ】CX-5 KE2AW、2FW、KE5AW、5FW、KEEAW、EFW KF2P、5P、EP 【マツダ】CX-30 DM8P、EP、FP 【マツダ】MX-30 DREJ3P、DRH3P	2012(H24).01-2016(H28).11 2016(H28).11- 2019(R01).08- 2020(R02).08-	K011-26-251C
500-20030 [4571187488692]	9,440 <sup>円</sup>	フロント	【マツダ】CX-3 DK5FW、EAW、EFW、8AW、8FW、LFW 【マツダ】アクセラ BM5FP、5FS、5FP、5FS 【マツダ】マツダ教習車 BM6FJ	2014(H26).12- 2013(H25).09-2019(H31).05 2014(H26).02-2019(H31).02	B45A-33-251A

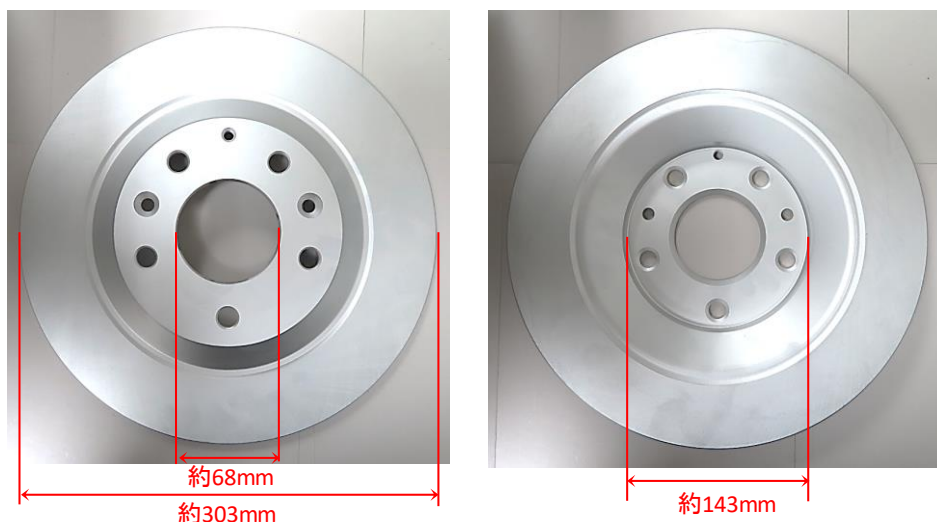
**新製品発売のご案内**

下記の品番はホームページ価格表に掲載しています。

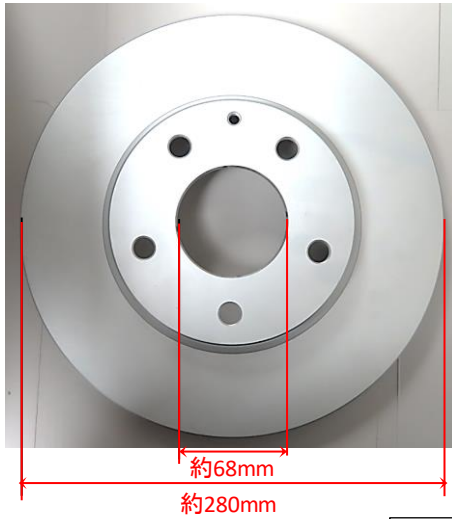
◎ブレーキディスクローター

Seiken [JANコード]	価格 (税抜き)	使用箇所	適用車種	年式	参考番号
500-30046 [4571187488708]	10,700円	リア	<b>【三菱】</b> デリカD5 CV1W、2W、5W <b>【三菱】</b> アウトランダーPHEV GG2W、3W <b>【三菱】</b> アウトランダー GF7W、8W <b>【三菱】</b> エクリプスクロス GK1W、9W <b>【三菱】</b> RVR GA4W	2012 (H24). 07- 2012 (H24). 12- 2012 (H24). 08- 2018 (H30). 02- 2012 (H24). 10-	4615A125
500-60046 [4571187488746]	9,700円	フロント	<b>【ホンダ】</b> フリード / フリードHV GB7、8	2016 (H28). 09-	45251-TDL-J00
500-76028 [4571187488760]	9,580円	フロント	<b>【スバル】</b> インプレッサXV GT3、GT7、GTE <b>【スバル】</b> インプレッサ GK6、GK7、GT6	2016 (H28). 08- 2016 (H28). 08-	26300-FL010
500-76029 [4571187488777]	8,960円	リア	<b>【スバル】</b> インプレッサXV GT3、GT7、GTE <b>【スバル】</b> インプレッサ GK2、3、6、7、GT2、6	2016 (H28). 08- 2016 (H28). 08-	26700-FL000

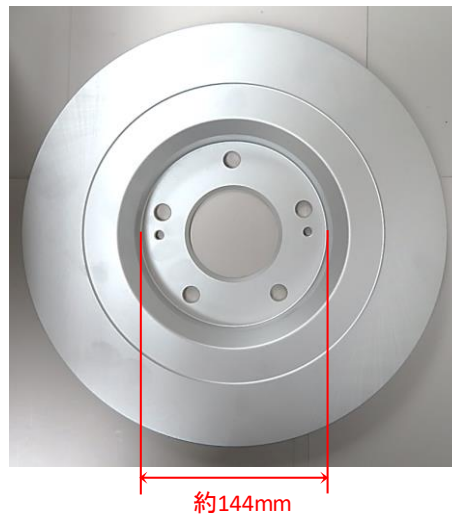
500-20028



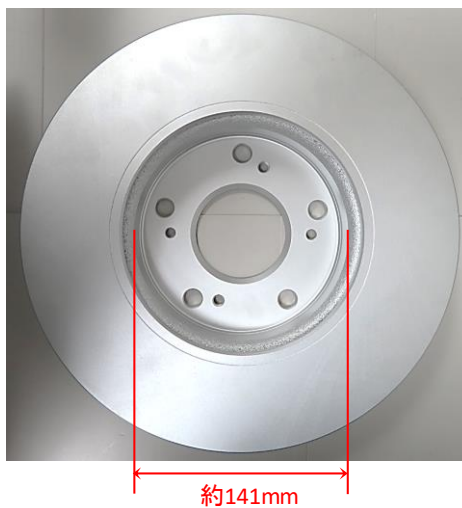
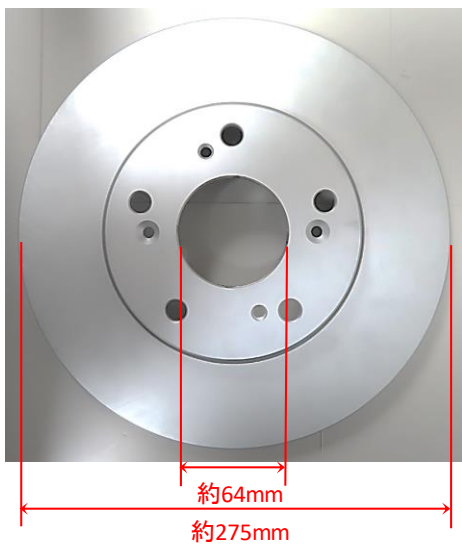
500-20030



500-30046



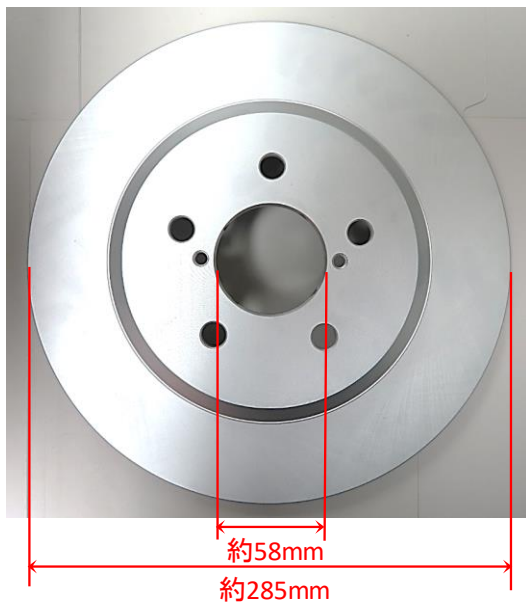
500-60046



500-76028



500-76029



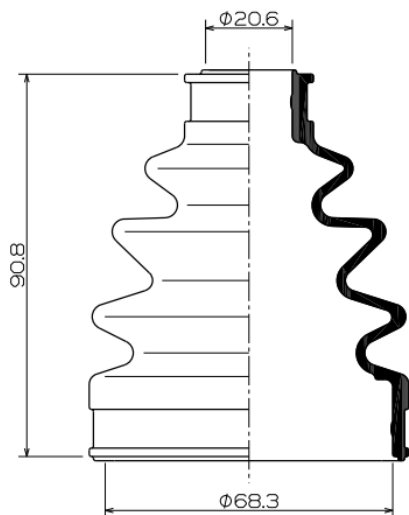
新製品発売のご案内

下記の品番はホームページ価格表に掲載しています。

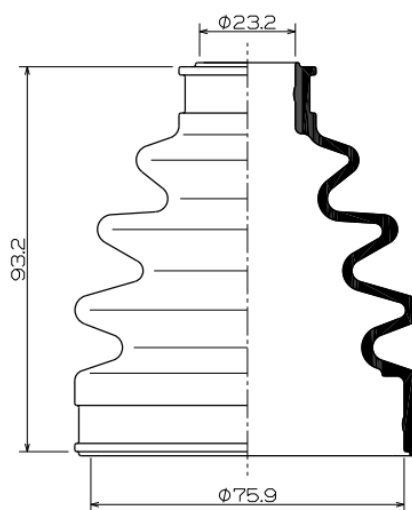
◎ドライブシャフトブーツ

Seiken [JANコード]	価格 (税抜き)	使用箇所	適用車種	年式	参考番号
600-00195 [4571187487336]	2,000円	アウター	【ダイハツ】 タント L375S、L385S LA600S、LA610S	2012 (H24). 06-2013 (H25). 09 2013 (H25). 09-2019 (R01). 06	04425-B2210
			【ダイハツ】 ミライース LA350S、LA360S 【ダイハツ】 ムーヴ LA100S、LA110S、LA150S、LA160S	2017 (H29). 04- 2012 (H24). 06-	
600-00196 [4571187487350]	2,000円	アウター	【スズキ】 ワゴンR MH34S、MH44S 【スズキ】 ハスラー MR31S、MR41S 【スズキ】 スペーシア MK32S、MK42S	2012 (H24). 06- 2013 (H25). 10- 2013 (H25). 01-	44118-72M32
			【ダイハツ】 タント L375S、L385S 【ダイハツ】 ムーヴ L175S、L185S LA100S、LA110S 【ダイハツ】 ミラ L275S、V、L285S、V 【ホンダ】 N BOX / カスタム JF1、2	2007 (H19). 12-2013 (H25). 06 2006 (H18). 10-2010 (H22). 12 2010 (H22). 12-2013 (H25). 06 2006 (H18). 12-2013 (H25). 02 2011 (H23). 12-	04425-B2100 04425-B2220 44018-TY5-003

600-00195



600-00196



## シールキット品番変更のお知らせ

Seiken品番設定基準に基づき、Seiken品番を変更致します。

旧			新		
Seiken [JANコード]	価格 (税抜き)	参考番号	Seiken [JANコード]	価格 (税抜き)	参考番号
260-10450 [4560185041091]	4,860 <sup>円</sup>	【日産】 41120-4N026 AY600-NS059 【ホンダ】 01463-S3V-A10 【イスズ】 5-86140-545-0	260-16450 [4571187488388]	4,860 <sup>円</sup>	【日産】 41120-4N026 AY600-NS059 【ホンダ】 01463-S3V-A10 【イスズ】 5-86140-545-0

○互換性

新旧ともに代替使用できます。

旧品番は生産中止となります。

○実施期日

旧在庫がなくなり次第、実施いたします。

## 整備キット品番変更のお知らせ

構成内容変更に伴い、Seiken品番を変更致します。

旧			新			変更点
Seiken [JANコード]	価格 (税抜き)	参考番号	Seiken [JANコード]	価格 (税抜き)	参考番号	
400-51602 [4571187476873]	23,600 <sup>円</sup>	40201-Z5928	400-51603 [4571187487404]	20,200 <sup>円</sup>	40201-NA47K	・ダストシール 8個 追加

○互換性

新は旧に代替使用できます。

旧品番は生産中止となります。

○実施期日

旧在庫がなくなり次第、実施いたします。

適用車種追加のご案内

◎カップキット

Seiken [JANコード]	価格 (税抜)	公称寸法	使用箇所	適用車種	年式	参考番号
230-31972 [4562180453008]	3,100円	1-1/4"	フロント	【三菱】キャンター FE83DY	2002 (H14). 05-2011 (H23). 07	MC838356 (×2)
				<適用車種追加分> 【日産】アトラス FGB7W		2013 (H25). 01-2019 (R01). 06
240-32411 [4562180453626]	4,800円	1-1/4"	リア	【三菱】キャンター FE83DY	2002 (H14). 05-2011 (H23). 07	MK326983 (×2)
				<適用車種追加分> 【日産】アトラス FGB7W		2013 (H25). 01-2019 (R01). 06

Seikenに関する情報はこちらでご確認いただけます。

＼制研化学工業ホームページ／

＼Seiken PV動画公開中／

