



第590号  
平成29年5月18日

## ブリーダーキャップ品番変更のお知らせ

設計変更に伴い、ブリーダーキャップ品番を変更いたします。

また、包装形態も変更となります。

Seiken (旧) [JANコード]	Seiken (新) [JANコード]	価格 (税抜き)	参考番号	変更内容
080-00135 (SC135) [4562180441050]	080-00581 [4571187459876]	140 <sup>円</sup>	31478-30010	ブリーダーキャップ寸法

### ○互換性

新旧ともに代替使用できます。

旧品番は生産中止となります。

### ○包装形態

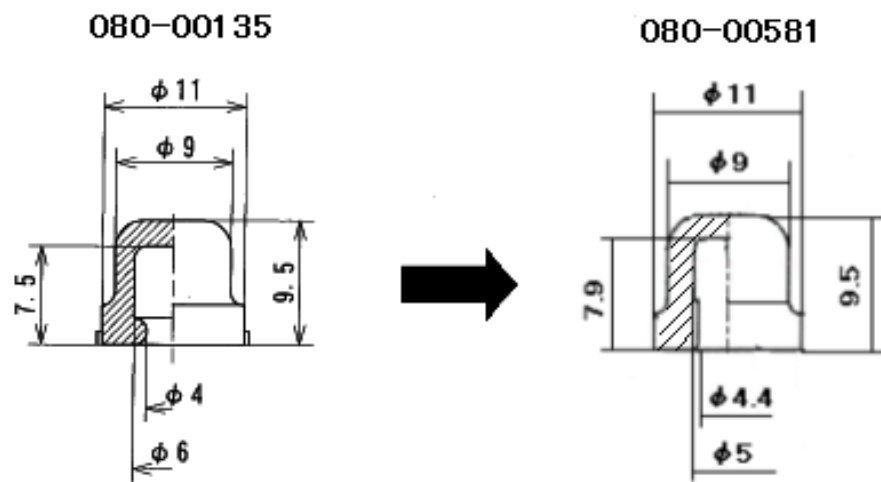
旧：1箱100個入（50pcs × 2袋） → 新：1袋100個入（10pcs × 10袋）

### ○実施期日

旧在庫が無くなり次第、実施いたします。

次ページの寸法図、現品写真をご参照ください。

【ブリーダーキャップ寸法】



【ブリーダーキャップ 新包装形態】



## シールキット品番変更のお知らせ

構成内容変更に伴い、Seiken品番を変更いたします。

Seiken (旧) [JANコード]	Seiken (新) [JANコード]	価格 (税抜き)	参考番号	変更内容
260-30123 (SP-M123P) [4571187450200]	260-40435 [4571187459142]	1,800 <sup>円</sup>	04478-74011	ガスケットの形状および数量

### ○互換性

新旧ともに代替使用できます。

旧品番は生産中止となります。

### ○実施期日

旧在庫が無くなり次第、実施いたします。

旧) 2個



(新) 4個



## 新製品発売のご案内

下記の品番はホームページ価格表に掲載しています。

### ◎シリンダー

Seiken [JANコード]	価格 (税抜き)	公称寸法	使用箇所	適用車種	年式	参考番号
130-60361 [4571187459920]	3,650円	3/4"	RW/C (×2)	【ホンダ】 シャトル GK8、9 シャトルハイブリッド GP7、8	H27. 5～ H27. 5～	43300-T5R-A01