



第576号
平成28年3月15日

カップキット品番変更のお知らせ

トヨタ純正品番変更に伴い、Seiken品番を変更いたします。

カップキット

旧			新		
Seiken	価格 (税抜き)	参考番号	Seiken	価格 (税抜き)	参考番号
240-46291 (SK46291R)	910 ^円	04906-26070	240-46292	910 ^円	04906-26071

○変更内容

カップ形状を純正品と同等仕様に変更

○互換性

新は旧に使用できます。

旧品番は生産中止となります。

○実施期日

平成28年4月

旧在庫が無くなり次第、実施いたします。

シールキット品番変更のお知らせ

構成内容変更に伴い、Seiken品番を変更いたします。

Seiken (旧)	Seiken (新)	価格 (税抜き)	構成内容変更
260-30112 (SP-M112P)	260-40445	2,700 ^円	ガスケットの形状及び数量

○互換性

新旧ともに代替使用できます。

旧品番は生産中止となります。

○実施期日

旧在庫が無くなり次第、実施いたします。

(旧) 2個



(新) 4個



新製品発売のご案内

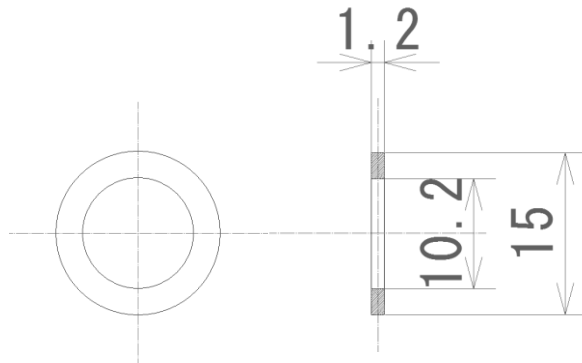
下記の品番はホームページ価格表に掲載しています。

◎キャリパーピストン

Seiken [JANコード]	価格 (税抜き)	公称寸法	使用箇所	適用車種	年式	参考番号
150-10128 [4571187457148]	6,750 ^円	30.16mm	リア (×2)	【三菱】 ミニカ・ミニカトップ H36A コルト・コルトプラス Z23W・27A・27W/WG ミラージュ・ランサー CJ2A/4A・CK2A/4A/6A/8A CL2A・CM2A/5A/8A FTO DE2A・3A	H 5. 8～H10. 8 H14. 10～H24. 6 H 2. 2～H12. 8 H 6. 9～H12. 8	MB699872
150-10233 [4571187457155]	2,800 ^円	57.1mm	フロント (×2)	【三菱】 デリカ P15・17・25・27 パジェロ L041/4/9・L141/4/6/9 ストラーダ K34T ミラージュ CJ4A	S61. 4～H11. 6 S61. 4～H 2. 12 H 3. 3～H 9. 5 H 9. 7～H12. 8	MB500779

◎ブレーキホースパッキン

Seiken [JANコード]	価格 (税抜き)	公称寸法	適用車種	参考番号
330-00004 [4571187457124]	170 ^円 /枚	内径 φ10	【日産・UDトラックス・マツダ・三菱・スズキ・イズズ】 キャリパーとブレーキホース・メガネ金具接続用。 10枚単位での販売となります。	46237-A4600 1N00-43-418 MQ702393 51543-50Z00 5-86106-511-0

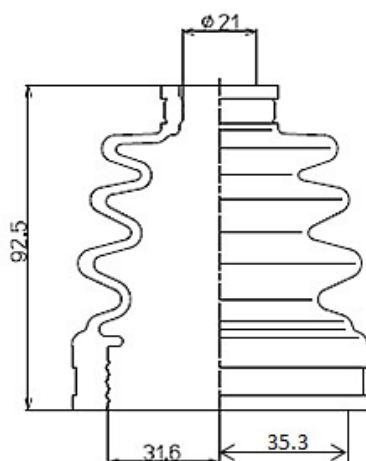


◎ドライブシャフトブーツキット

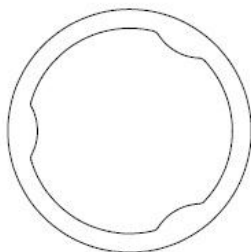
Seiken [JANコード]	価格 (税抜き)	公称寸法	使用箇所	適用車種	年式	参考番号
600-00183 [4571187455991]	1,720円	-	フロント イナ-	【スバル】 レガシィ BL5・9・E, BP5・9・E・H インプレッサ GD2・3・A・C・D GG2・3・9・A・C・D	H15. 5~H21. 4 H15. 8~H19. 4	28397-AG000 28323-AG010
600-00184 [4571187456011]	2,200円	-	フロント イナ-	【マツダ】 アテンザ GG3S・EP・ES, GY3W・EW トリビュート EP3W エスケープ EP3WF MPV LW3W・FW LY3P アテンザ GH5AP・S・W, 5FP・S・W GHEFP・W	H14. 3~H20. 1 H15. 10~H17. 9 H15. 11~H18. 5 H15. 12~H18. 2 H17. 12~ H21. 12~	GP06-22-540

600-00183

断面図

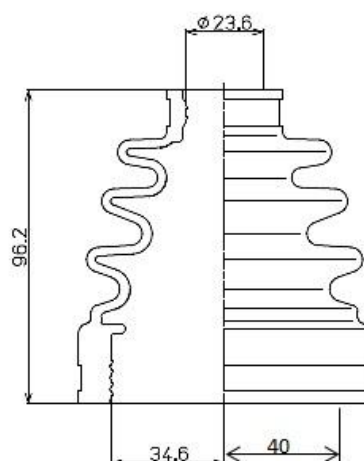


底面図



600-00184

断面図



底面図

